
**Betriebsanleitung
Operating Instructions
Mode d'emploi
Bruksanvisning**



**Modular-Electric-System
Module C2**



**Vor Anschluss und Inbetriebnahme des Gerätes
unbedingt die Betriebsanleitung lesen!**



Inhaltsverzeichnis

Sicherheitshinweise.....	3
Verwendungszweck	3
Beschreibung	4
Hauptschalter	4
Ladekontrollanzeige	5
Batteriespannungsanzeige	5
Anzeige Frischwassertank	5
Technische Daten.....	6
Montage	6
Anschluss.....	7
Inbetriebnahme	8
Maßnahmen bei Störungen	8
Instandsetzung	9
Garantie	9

Stand: 20.09.2004

Technische Änderungen vorbehalten

Allgemeine Sicherheitshinweise aufmerksam lesen!

Achtung!

Beim Gebrauch von elektrischen Geräten sind zum Schutz vor elektrischem Schlag, Verletzung und Brandgefahr folgende grundsätzliche Sicherheitsmaßnahmen zu beachten. Lesen und beachten Sie diese Hinweise, bevor Sie das Gerät benutzen.

Aufstellen

Achten Sie darauf, dass die Geräte sicher aufgestellt werden und nicht herabfallen oder umstürzen können. Legen Sie Leitungen stets so, dass keine Stolpergefahr entsteht. Setzen Sie Elektrogeräte nicht dem Regen aus. Betreiben Sie Elektrogeräte nicht in feuchter oder nasser Umgebung. Betreiben Sie Elektrogeräte nicht in der Nähe von brennbaren Flüssigkeiten oder Gasen. Stellen Sie Ihre elektrischen Geräte so auf, dass Kinder keinen Zugriff darauf haben.

Schutz vor elektrischem Schlag

Betreiben Sie nur Geräte deren Gehäuse und Leitungen unbeschädigt sind. Achten Sie auf sichere Verlegung der Kabel. Ziehen Sie nicht an den Kabeln.

Achtung!

Den elektrischen Anschluss der Geräte über einen Fehlerstromschutzschalter 30 mA Nennfehlerstrom absichern und nur so betreiben. **EVU-Vorschriften beachten.**

Gebrauch

Benutzen Sie keine elektrischen Geräte entgegen dem, vom Hersteller angegebenen Verwendungszweck.

Zubehör

Benutzen Sie nur Zubehörteile und Zusatzgeräte die vom Hersteller geliefert oder empfohlen werden. Der Einsatz anderer Zubehöre birgt Gefahren.

Verwendungszweck

Das Modular-Electric-System Module C2 kann nicht als Einzelgerät, sondern nur zusammen mit einem Modular-Electric-System Module A und Module B betrieben werden. Das Module C2 dient zur Erweiterung der anderen Module als Kontrolltafel. Das Module C2 ist zusammen mit dem MES Module A und Module B für den Einsatz im Caravan konstruiert. Die Module dürfen nur in trockenen Räumen betrieben werden.

Beschreibung

Die Kontrolltafel Module C2 dient zur Füllstandsanzeige des Frischwassertanks (Pos. 1 und 2), zur Anzeige des Ladezustandes (Pos. 4 und 5) der Versorgungsbatterie (Batterie II), zur Ladekontrollanzeige bei Netzbetrieb (Pos. 6) und als Hauptschalter (Pos. 3).

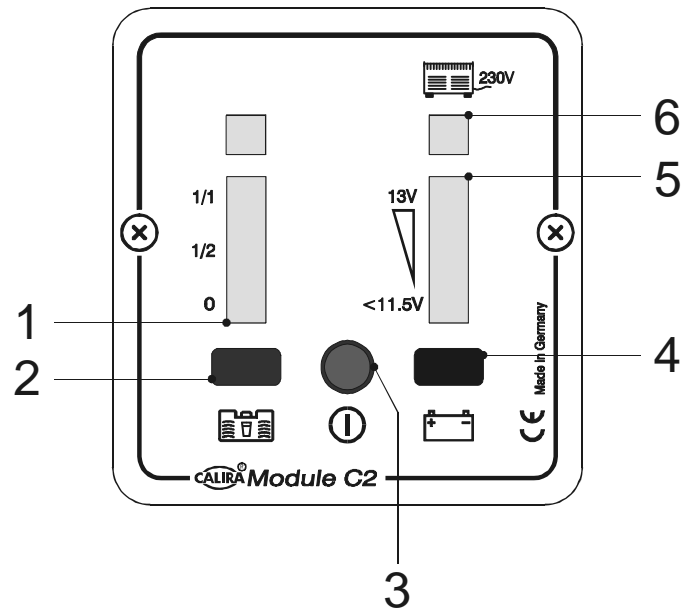


Bild 1: Module C2

Hauptschalter

Durch betätigen des Hauptschalters (beleuchteter Taster Bild 1 Pos. 3) wird das Hauptschalterrelais im Module B aktiviert. Der Hauptschalter leuchtet im eingeschalteten Zustand grün. Mit dem Hauptschalter können die 12 Volt Verbraucher, in Verbindung mit dem Hauptschalterrelais, EIN (Taster leuchtet grün) und durch erneutes betätigen AUS geschaltet werden.

Sinkt die Spannung der Versorgungsbatterie unter 10,8 Volt so schaltet das Hauptschalterrelais automatisch aus. Steigt die Spannung der Versorgungsbatterie wieder über 12,5 Volt an, so schaltet das

Hauptschalterrelais ein. Zwischen einer Batteriespannung von 10,8 Volt und 12,5 Volt kann das Hauptschalterrelais kurzzeitig (ca. 3 Minuten) durch drücken des Taster aktiviert werden (Noteinfunktion).

Ladekontrollanzeige

Die Ladekontrollanzeige (grün, Bild 1 Pos. 6) leuchtet, unabhängig vom Hauptschalter, wenn das Module B im Netzladebetrieb ist und die Versorgungsbatterie geladen wird. Ladevorgang siehe Beschreibung Module B.

Batteriespannungsanzeige

Durch drücken des Tasters (Bild 1 Pos. 4) wird die Spannung der Versorgungsbatterie in der Batteriespannungsanzeige (Bild 1 Pos. 5) über eine LED-Kette dargestellt.

Grüner Bereich	ausreichende Batteriespannung
Gelber Bereich	kritische Batteriespannung
Roter Bereich	zu niedrige Batteriespannung

Die Anzeige der Batteriespannung ist nur mit eingeschaltetem Hauptschalter möglich.

Anzeige Frischwassertank

Durch drücken des Tasters (Bild 1 Pos. 2) wird die Frischwassertankanzeige (Bild 1 Pos. 1) aktiviert und der Tankinhalt über eine LED-Kette in Viertelschritten angezeigt.

Grüner Bereich	Frischwassertank halbvoll bis voll (1/2 - 3/4 – 1/1)
Gelber Bereich	Frischwassertank fast leer (1/4)
Roter Bereich	Frischwassertank leer (0)

Die Frischwassertankanzeige ist nur mit eingeschaltetem Hauptschalter möglich.

Technische Daten

Stromversorgung:	Gleichspannung 12 V		
Ausführung:	gemäss den Bestimmungen des VDE und des Gerätesicherheitsgesetzes		
Prüfzeichen:	CE		
Verwendung:	Zur Verwendung im Caravan in Verbindung mit MES Module A und B		
Frontplatte:	Aluminium, natur eloxiert, bedruckt		
Höhe: 93 mm	Breite: 88 mm	Gewicht: 70 g (0,7 N)	

Montage

Den im Umkarton befindlichen Beipack (Zubehör) entnehmen und auf Vollständigkeit prüfen.

- 2 Befestigungsschrauben
- 1 Tankkabel mit Füllstandssonden
- 1 Serielles RS485 Datenübertragungskabel (4-polig)
- 1 Betriebsanleitung

Bringen Sie die Kontrolltafel an einer vor Feuchtigkeit geschützten Stelle im Caravan an. Der Durchbruch für den Einbau der Kontrolltafel muss eine Breite von ca. 68 mm und eine Höhe von ca. 60 mm aufweisen.

Anschluss



Anschluss an Module B

Stellen Sie sicher, dass alle Versorgungsleitungen von Batterie und Netz der Module A und B abgeschaltet bzw. getrennt sind. Siehe Betriebsanleitungen der Module A und B.

Nehmen Sie die Klemmraumabdeckung des Module B ab. Siehe Betriebsanleitung Module B.

Schließen Sie die 4-poligen Stecker der seriellen RS 485 Datenübertragungsleitung an den Anschluss des Module B an. Siehe Betriebsanleitung Module B Anschlussplan (Bild 3 Pos. 6).

Schließen Sie die serielle Datenleitung RS485 an den 4-poligen Anschluss am Module C2 an. Auf dem Module C2 ist ein Hauptschalter integriert. Sollte bereits ein separater Hauptschalter am Module B angeschlossen sein, wird dieser durch den Anschluss eines Module C2 funktionslos und kann entfernt werden.

Anschluss Frischwassertank

Schließen Sie die Leitung vom Frischwassertank an den 5-poligen Anschluss am Module C2 an.

Abschließende Arbeiten

Prüfen Sie alle Leitungen auf festen Sitz. Bringen Sie die Klemmraumabdeckung an. Stellen Sie als letztes die Netzverbindung her.

Inbetriebnahme

Das Module C2 ist in Betrieb sobald die Anschlüsse hergestellt sind und der Hauptschalter betätigt ist.

Maßnahmen bei Störungen

Störung	Maßnahme
Die Frischwassertankanzeige zeigt nicht an.	Betätigen Sie den Hauptschalter. Prüfen Sie den Anschluss und die Leitung zum Frischwassertank sowie den Anschluss und die Leitung zum Module B.
Die Spannungsanzeige zeigt nicht an.	Betätigen Sie den Hauptschalter. Prüfen Sie den Anschluss und die Leitung zum Module B.
Die Ladekontrollanzeige zeigt nicht an.	Prüfen Sie den Anschluss und die Leitung für Module B.
Der Hauptschalter reagiert nicht.	Prüfen Sie den Anschluss und die Leitung zum Module B sowie die Sicherungen und Anschlüsse der Module A und B. Siehe auch Betriebsanleitung Module B.
Sie können keine der hier beschriebenen Störungen feststellen. Das Gerät arbeitet dennoch nicht.	Wenden Sie sich direkt an den Hersteller: Trautmann GmbH & Co. KG CALIRA-Apparatebau Lerchenfeldstr. 9 87600 Kaufbeuren Servicetelefon: 0190 / 77 03 80 ^(1,24 €/min) Homepage: www.calira.de E-Mail: info@calira.de

Instandsetzung



Ein defektes Gerät kann nur durch den Hersteller oder dessen Service instand gesetzt werden. Beachten Sie hier die allgemeinen Sicherheitsbestimmungen.

Garantie

Garantie wird in dem Zeitraum von zwei Jahren ab Kaufdatum gewährt. Mängel infolge Material- oder Fertigungsfehler werden kostenlos beseitigt wenn:

- * Das Gerät dem Hersteller kostenfrei zugesandt wird.
- * Der Kaufbeleg beiliegt
- * Das Gerät bestimmungsgemäß behandelt und verwendet wurde.
- * Keine fremden Ersatzteile eingebaut oder Eingriffe vorgenommen wurden.

Nicht unter die Garantie fallen Folgekosten und natürliche Abnutzung.

Wichtig

Bei Geltendmachung von Ansprüchen aus Garantie und Gewährleistung ist eine ausführliche Beschreibung des Mangels unerlässlich. Detaillierte Hinweise erleichtern und beschleunigen die Bearbeitung. Bitte haben Sie Verständnis dafür, dass wir Sendungen, die uns unfrei zugehen, **nicht annehmen** können.



**It is essential that you read the operating instructions
before connecting and commissioning the device!**



Table of contents

Safety instructions.....	11
Purpose	11
Description.....	12
Main switch.....	12
Charging control display	13
Battery voltage display.....	13
Fresh water tank display.....	13
Technical data.....	14
Assembly	14
Connection.....	15
Commissioning	16
Procedures in the event of faults	16
Repairs	17
Warranty	17

Version: 20.09.2004

The right to make technical modifications is reserved.

Please read general safety information carefully!

Attention!

The following important safety instructions must be observed when using electric devices, as protection against electric shock, injury and fire hazard. Please read and follow these instructions before using the device.

Setting up

Please ensure that the device is placed securely and cannot fall down or tip over. Always position cables so that nobody can trip over them. Do not expose electric devices to rain. Do not operate electric devices in a damp or humid environment. Do not operate electric devices in the vicinity of flammable liquids or gases. Place electric devices so that children do not have access to them.

Protection against electric shock

Only operate devices whose housing and cables are undamaged. Ensure safe cable positioning. Do not pull cables.

Attention!

Safeguard the electric connection of the devices with a 30 mA-rated leakage current circuit breaker, and only operate it with this protection. **Observe the power supply companies regulations.**

Use

Do not use electric devices other than for the purpose specified by the manufacturer.

Accessories

Only use accessories and supplementary devices supplied or recommended by the manufacturer. Using other accessories is hazardous.

Purpose

The Modular-Electric-System Module C2 can not be operated as an individual unit but only together with Modular-Electric-System Module A and Module B. The Module C2 serves as control panel for the extension of the other Modules. The Module C2 is constructed together with the MES Module A and Module B for deployment in the caravan. The Modules must only be operated in dry spaces.

Description

The Module C2 control panel serves as level indicator of the fresh water tank (pos. 1 and 2), for display of charging condition (pos. 4 and 5) of supply battery (battery II), for charging control indicator during mains operation (pos. 6) and as main switch (pos. 3).

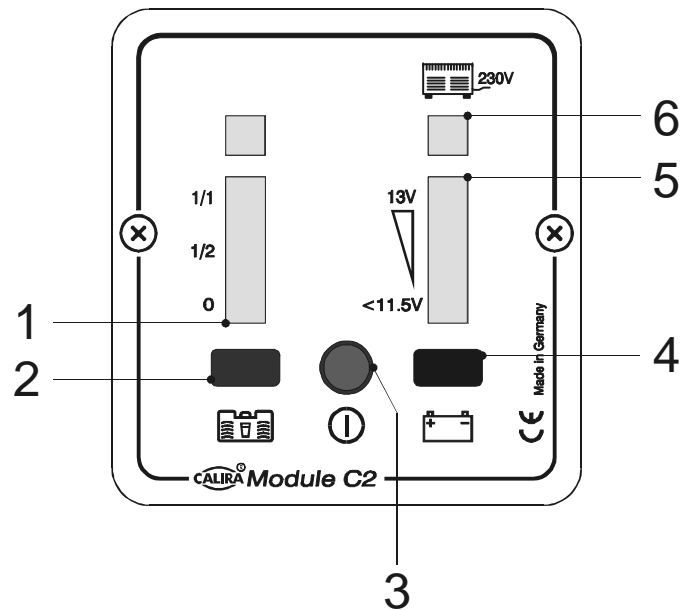


Fig. 1: Module C2

Main switch

The main switch relay in Module B is activated by operating the main switch (illuminated button fig. 1 pos. 3). The main switch shines green when switched on. The 12 volts consumer can be switched to ON (button shines green) using the main switch and with a further actuation switched OFF, in connection with the main switch relay.

If the voltage of the supply battery drops below 10.8 volts, the main switch relay switches off automatically. If the voltage of the supply battery rises again over 12.5 volts, the main switch relay switches on automatically. Between a

battery voltage of 10.8 volts and 12.5 volts the main switch relay can be briefly (approx. 3 minutes) activated by pressing the button (emergency start function).

Charging control display

The charging control display lights up (green, fig. 1 pos 6) independently of the main switch, if the Module B is in mains charging operation and the supply battery is charged. Charging process see Module B description.

Battery voltage display

By pressing the button (fig. 1 pos. 4) the supply battery voltage on the battery voltage display (fig. 1 pos. 5) is shown by means of a LED chain.

Green area	sufficient battery voltage
Yellow area	critical battery voltage
Red area	battery voltage too low

The display of the battery voltage is only possible with switched on main switch.

Fresh water tank display

By pressing the button (fig. 1 pos. 2) the fresh water tank display (fig. 1 pos. 1) is activated and the tank content level is shown by means of a LED chain in quarters.

Green area	Fresh water tank half full to full (1/2 - 3/4 – 1/1)
Yellow area	Fresh water tank almost empty (1/4)
Red area	Fresh water tank empty (0)

The fresh water tank display is only possible with switched on main switch.

Technical data

Power supply:	Direct current 12 V	
Implementation:	According to Association of German Electrotechnical Engineers regulations and the provisions of the Instrument Safety Act.	
Test labelling:	CE	
Use:	For use in caravan in connection with MES Module A and B	
Front plate:	Aluminium plain anodised / printed	
Height: 93 mm	Width: 88 mm	Weight: 70 g (0.7 N)

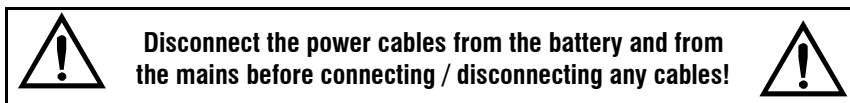
Assembly

Remove the items packed separately (accessories) from the main carton, and check them for completeness.

- 2 Fastening screws
- 1 Tank cable with level probes.
- 1 Serial RS485 data transmission cable (4-pole)
- 1 Operating instructions

Put the control panel onto a part of the caravan that is protected from moisture. The opening for installing the control panel must be of a breadth of approx. 69 mm and a height of approx. 60 mm.

Connection



Connection on Module B

Make sure that all power cables from battery and mains of Module A and B are switched off or separated. See operating instructions of Module A and B.

Remove the terminal area covers from Module B. See operating instruction for Module B.

Connect the 4-pole plug of the serial RS 485 data transmission cable to the connection of Module B. See operating instruction for Module B connection diagram (fig. 3 pos. 6).

Connect the serial data cable RS485 to the 4-pole connection on Module C2. A main switch is integrated onto Module C2. Should there be a separate main switch already connected on Module B, this will be functionless through the connection of a Module C2 and can be removed.

Fresh water tank connection

Connect the fresh water tank cable to the 5-pole connection on Module C2.

Concluding tasks

Check that all the cables are firm and secure. Put on the terminal area cover. Connect the mains as the final step.

Commissioning

The Module C2 is in operation as soon as connections are made and the main switch is actuated.

Procedures in the event of faults

Fault	Action
The fresh water tank display is not functioning.	Actuate the main switch. Check the connection and the cable to the fresh water tank as well as the connection and cable to Module B.
The voltage display is not functioning.	Actuate the main switch. Check the connection and cable to Module B.
The charging control display is not functioning.	Check the connection and cable for Module B.
The main switch is not reacting.	Check the connection and the cable to Module B as well as the fuse and connections to Module A and B. See also operating instructions for Module B.
None of the faults described here seems to apply. But the device still does not work.	Please contact the manufacturer: Trautmann GmbH & Co. KG CALIRA-Apparatebau Lerchenfeldstr. 9 D-87600 Kaufbeuren Internet: www.calira.de e-mail: info@calira.de

Repairs



A faulty device can only be repaired by the manufacturer or by its service personnel. Please note the relevant general safety regulations.

Warranty

The warranty is in force for a period of two years from date of purchase. Defects arising from material or manufacturing faults will be rectified free of charge, provided that:

- * The device is sent to the manufacturer postage paid.
- * Proof of purchase is enclosed.
- * The device has been handled and used according to its specified purpose.
- * No foreign spare parts were installed and the device has not been interfered with.

Consequential costs and normal wear and tear are excluded.

Important

Claims made under warranty should be accompanied by a detailed description of the fault. This facilitates and expedites the processing. Please bear in mind that we **cannot accept** items sent without the correct postage having been paid.



**Avant le raccordement et la mise en service de l'appareil,
lire impérativement le mode d'emploi !**



Table des matières

Consignes de sécurité.....	19
Usage prévu	20
Description.....	20
Commutateur principal.....	21
Voyant de contrôle de charge.....	21
Voyant de tension de batterie	21
Voyant réservoir eau fraîche	21
Caractéristiques techniques.....	22
Montage.....	23
Raccordement	23
Mise en service	25
Mesures à prendre en cas de pannes	25
Réparation.....	26
Garantie	26

Révision : 20.09.2004
Sous réserve de modifications techniques.

Lire attentivement les consignes de sécurité générales !

Attention !

Pour se protéger des risques de choc électrique, de blessure et d'incendie, liés à l'utilisation d'appareils électriques, il est nécessaire de respecter les mesures de sécurité essentielles suivantes. Veuillez lire et observer ces indications avant d'utiliser votre appareil.

Installation

Prenez garde à ce que les appareils soient en position stable et qu'ils ne puissent ni tomber, ni se renverser. Posez toujours les câbles de manière à ce qu'il n'y ait aucun risque de trébucher dessus. N'exposez pas les appareils électriques à la pluie. Ne faites pas fonctionner vos appareils électriques dans un environnement humide ou mouillé. Ne faites pas fonctionner vos appareils électriques à proximité de liquides ou de gaz inflammables. Installez vos appareils électriques de telle manière que les enfants ne puissent pas y accéder.

Protection contre des chocs électriques

Ne faites fonctionner que des appareils dont le boîtier et les câbles ne sont pas endommagés. Prenez garde à ce que les câbles soient correctement posés. Ne tirez pas sur les câbles.

Attention !

Protégez le raccordement électrique des appareils par l'intermédiaire d'un disjoncteur différentiel, défini pour un courant de fuite nominal de 30 mA, et ne faites fonctionner vos appareils que dans cette configuration. **Respectez les prescriptions définies par la société distributrice d'électricité.**

Utilisation

N'utilisez pas les appareils électriques pour un autre usage que celui pour lequel ils ont été conçus par le fabricant.

Accessoires

N'utilisez que des pièces accessoires et des appareils auxiliaires fournis ou recommandés par le fabricant. L'utilisation d'autres accessoires est source de dangers.

Usage prévu

Le système électrique modulaire Module C2 ne peut pas être utilisé seul, mais il doit être exploité en combinaison avec un système électrique modulaire Module A ou Module B. Le Module C2 sert à l'extension aux autres Modules d'un tableau de contrôle. Le Module C2, en combinaison avec le MES Module A et la MES Module B, est prévu pour une utilisation en caravane. Ces modules ne peuvent être utilisés que dans des locaux secs.

Description

Le tableau de contrôle Module C2 sert à l'affichage des niveaux dans les réservoirs d'eau fraîche (pos. 1 et 2), l'affichage de l'état de charge (pos. 4 et 5) de la batterie d'alimentation (batterie II), et sert également de voyant de contrôle de charge en cas de fonctionnement sur réseau (pos. 6) et de commutateur principal (pos. 3).

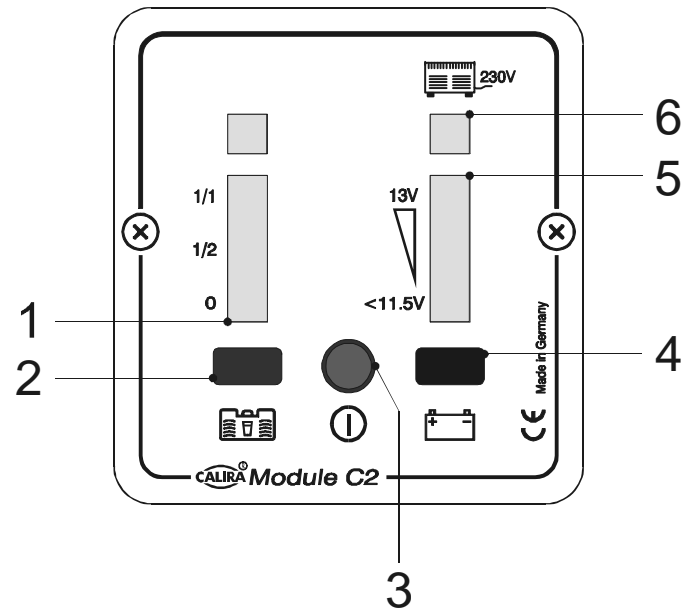


Figure 1 : Module C2

Commutateur principal

En actionnant le commutateur principal (bouton poussoir allumé, fig. 1 pos. 3), le relais de commutateur principal s'enclenche dans le Module B. Lorsqu'il est enclenché, le commutateur principal s'allume en vert. Avec le commutateur principal, les consommateurs électriques 12 Volts reliés au relais de commutateur principal peuvent être mis en MARCHÉ (le bouton poussoir s'allume en vert) ou à nouveau ARRÊTÉS en actionnant encore une fois ce commutateur.

Si la tension de la batterie descend en dessous de 10,8 Volts, le relais de commutateur principal se met automatiquement hors circuit. Si la tension de la batterie d'alimentation dépasse à nouveau les 12,5 Volts, le relais de commutateur principal s'enclenche. Lorsque la tension de la batterie se situe entre les valeurs de 10,8 et 12,5 Volts, il est possible d'activer brièvement (environ 3 minutes) le relais de commutateur principal en appuyant sur le bouton poussoir (mode marche d'urgence).

Voyant de contrôle de charge

Le voyant de contrôle de charge (vert, fig. 1 pos. 6) s'allume, indépendamment du commutateur principal, lorsque le Module B se trouve en mode de charge réseau et la batterie d'alimentation est en cours de charge. Pour le processus de charge, reportez-vous à la description du Module B.

Voyant de tension de batterie

En appuyant sur le bouton poussoir (fig. 1 pos. 4), la tension de la batterie d'alimentation peut être visualisée grâce au voyant de tension de batterie (fig. 1 pos. 5), sous la forme d'une chaîne de DEL.

Segments verts	Tension de batterie suffisante
Segments jaunes	Tension de batterie critique
Segments rouges	Tension de batterie trop faible

L'affichage de la tension de batterie n'est possible que lorsque le commutateur principal est enclenché.

Voyant réservoir eau fraîche

En appuyant sur le bouton poussoir (fig. 1 pos. 2), le voyant du réservoir d'eau

fraîche (fig. 1 pos. 1) peut être activé, affichant le niveau de ce réservoir sous la forme d'une chaîne de DEL.

Segments verts Réservoir d'eau fraîche mi-plein à plein (1/2 - 3/4 - 1/1)

Segments jaunes Réservoir d'eau fraîche quasi vide (1/4)


Segments rouges Réservoir d'eau fraîche vide (0)

L'affichage du niveau d'eau fraîche dans le réservoir n'est possible que lorsque le commutateur principal est enclenché.

Caractéristiques techniques

Alimentation de courant : Tension continue 12 V

Réalisation : Conforme aux dispositions de l'Association des Électrotechniciens Allemands (VDE) et de la loi sur la sécurité des appareils.

Marque de conformité : 

Utilisation : Pour utilisation dans une caravane, combiné aux MES Modules A et B.

Plaque frontale : En aluminium, anodisé naturel, rouge

Hauteur : 93 mm Largeur : 88 mm Poids : 70 g (0,7 N)

Montage

Retirer les pièces séparées jointes au carton d'emballage (accessoires) et vérifier si la livraison est complète.

- 2 Vis de fixation
- 1 Câbles pour les réservoirs avec capteurs de niveau
- 1 Câble RS 485 série de transmission de données (4 pôles)
- 1 Mode d'emploi

Installez le tableau de contrôle en un endroit de la caravane qui soit à l'abri de l'humidité. Le percement aménagé pour l'insertion du tableau de contrôle doit avoir une largeur d'environ 68 mm et une hauteur d'environ 60 mm.

Raccordement



Raccordement au Module B

Assurez-vous que tous les câbles d'alimentation de la batterie et du réseau des Modules A et B soient déconnectés ou isolés. Reportez-vous aux mode d'emploi des modules A et B.

Enlevez le couvercle de bornier du Module B. Voir le mode d'emploi du Module B.

Raccordez le connecteur à 4 pôles du câble RS 485 série de transmission de données à la fiche du Module B. Voir le mode d'emploi du Module B, schéma de raccordement (fig. 3 pos. 6).

Raccordez le câble de données RS485 à la fiche à 4 pôles du Module C2. Un commutateur principal est intégré au Module C2. Si un commutateur principal était déjà raccordé sur le Module B, il perd toute fonction de par le raccordement du Module C2 et peut être enlevé.

Raccordement du réservoir d'eau fraîche

Raccordez le câble du réservoir d'eau fraîche à la fiche à 5 pôles du Module C2.

Travaux finaux

Vérifiez si tous les câbles sont correctement fixés. Remettez le couvercle de bornier en place. Établissez le raccordement au réseau en dernier.

Mise en service

Le Module C2 est en service dès que tous les raccordements sont effectués et que le commutateur principal est actionné.

Mesures à prendre en cas de pannes

Panne	Mesure à prendre
Le voyant du réservoir d'eau fraîche n'affiche rien du tout.	Actionnez le commutateur principal. Vérifiez le raccordement et le câble vers le réservoir d'eau fraîche, ainsi que le raccordement et le câblage vers le Module B.
Le voyant de tension n'affiche rien du tout.	Actionnez le commutateur principal. Vérifiez le raccordement et le câblage vers le Module B.
Le voyant de contrôle de charge n'affiche rien du tout.	Vérifiez le raccordement et le câblage pour le Module B.
Le commutateur principal ne réagit pas.	Vérifiez le raccordement et le câblage vers le Module B, ainsi que les fusibles et les raccordements vers les Modules A et B. Voir aussi le mode d'emploi du Module B.
Vous n'observez aucune des pannes décrites ci-dessus. Malgré tout, l'appareil ne fonctionne pas.	Adressez-vous directement au fabricant : Trautmann GmbH & Co. KG CALIRA-Apparatebau Lerchenfeldstr. 9 D-87600 Kaufbeuren Internet : www.calira.de Adresse électronique : info@calira.de

Réparation



Un appareil défectueux ne peut être réparé que par le fabricant ou par son service après-vente. Respectez ici les consignes générales de sécurité.

Garantie

La garantie est assurée pendant une période de deux ans à compter de la date d'achat. Les défauts résultant d'un vice de matériel ou de fabrication sont réparés gratuitement lorsque :

- * L'appareil a été renvoyé sans frais au fabricant.
- * La quittance d'achat a été jointe.
- * L'appareil a été manipulé et utilisé conformément aux prescriptions.
- * Aucune pièce de rechange étrangère n'a été montée et aucune intervention n'a été effectuée.

Les frais subséquents et l'usure naturelle ne tombent pas sous le coup de la garantie.

Important

En cas de mise en valeur de droits relevant de la garantie, il est indispensable d'effectuer une description détaillée du défaut en question. Des renseignements détaillés facilitent et accélèrent le traitement. Nous vous prions de bien vouloir faire preuve de compréhension sur le fait que nous **ne** pouvons **pas accepter** les envois, qui nous parviennent en port dû.



OBS! Du måste läsa bruksanvisningen innan du ansluter apparaten och tar den i drift!



Innehållsförteckning

Säkerhets hänvisningar	29
Användningsändamål	29
Beskrivning	30
Huvudströmbrytare	30
Laddningskontrollindikator	31
Batterispänningsindikator	31
Indikator färskvattentank	31
Tekniska data	32
Montering	32
Anslutning	33
Driftstart	34
Åtgärder vid driftproblem	34
Istandsättning	35
Garanti	35

Senaste ändring: 20.09.2004
Med reservation för tekniska ändringar

Allmänna säkerhets hänvisningar måste läsas noggrant!

OBS!

Vid användning av elektriska apparater måste följande säkerhetsåtgärder beaktas som skydd mot elektriskt stöt, skador och brandfara. Läs och beakta dessa hänvisningar innan du använder apparaten.

Uppställning

Se till att apparaten står säkert och inte kan ramla ner eller välta omkull. Lägg alltid ledningar så att det inte finns risk för att man snubblar över dem. Utsätt inte elektriska apparater för regn. Använd inte elektriska apparater i fuktig eller våt omgivning. Använd inte elektriska apparater i närheten av brännbara vätskor eller gaser. Ställ upp dina elektriska apparater så att barn inte kan komma åt dem.

Skydd mot elektriskt slag

Använd enbart apparater vars kåpa och ledningar är oskadda. Se upp att kablarna ligger säkert. Dra aldrig i kablarna.

OBS!

Säkra apparaternas elektriska anslutning med hjälp av en felströmskydds brytare 30 mA nominell felström och använd endast så. **Beakta EVU-föreskrifter.**

Användning

Använd elektriska apparater inte till andra ändamål än dem som tillverkaren har föreskrivit.

Tillbehör

Använd endast tillbehör och tillsatsapparater som har levererats eller rekommenderats av tillverkaren. Vid användning av andra tillbehör finns risk för faror.

Användningsändamål

Modular-Electric-System Module C2 kan inte drivas som separat apparat utan endast tillsammans med Modular-Electric-System Module A och Module B. Module C2 tjänar som komplettering till de andra modulerna som kontrolltavla. Module C2 har konstruerats tillsammans med MES Module A och Module B för användningen i caravan. Modulerna får endast användas i torra lokaler.

Beskrivning

Kontrolltavlan Module C2 fungerar som färskvattentankens (pos. 1 och 2) fyllnivåindikator, som indikator av försörjningsbatteriets (batteri II) laddningstillstånd (pos. 4 och 5), som laddningskontrollindikator vid nätdrift (pos. 6) och som huvudströmbrytare (pos. 3).

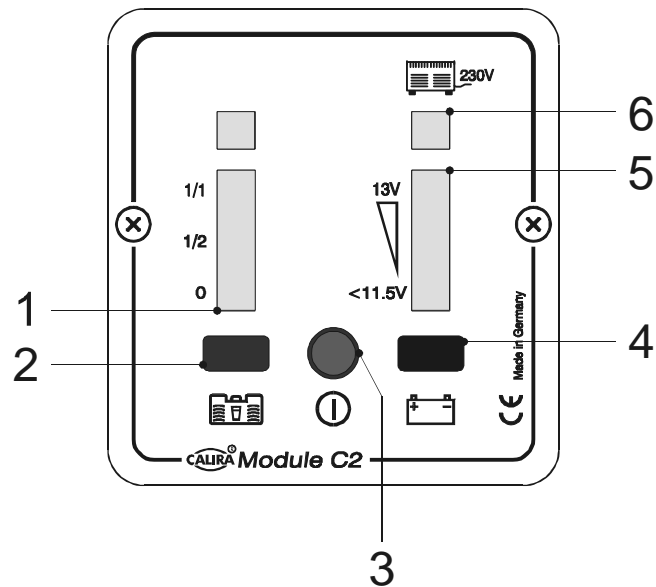


Bild 1: Module C2

Huvudströmbrytare

Genom att trycka huvudströmbrytaren (belyst tryckknapp bild 1 pos. 4) aktiveras huvudströmbrytarreläet i Module B. Huvudströmbrytaren lyser grönt när den är aktiverad. Med huvudströmbrytaren kan du tillsammans med huvudströmbrytarreläet sätta PÅ (tryckknappen lyser grönt) och genom ett nytt tryck stänga AV 12 volt förbrukarna.

Sjunker försörjningsbatteriets spänning under 10,8 volt så stängshuvudströmbrytarreläet av automatiskt. När försörjningsbatteriet stiger

över 12,5 volt igen så sätts huvudströmbrytarreläet på igen. Mellan en batterispänning på 10,8 volt och 12,5 volt kan du tillfälligt (c:a 3 minuter) aktivera huvudströmbrytarreläet genom att trycka på tryckknappen. (funktion för nödpåläggning).

Laddningskontrollindikator

Laddningskontrollindikatorn (grön, bild 1 pos. 6) lyser, oberoende av huvudströmbrytaren, när Module B är i nätladdningsdrift och försörjningsbatteriet laddas. Laddningsprocess se beskrivning Module B.

Batterispänningsindikator

Genom att trycka knappen (bild 1 pos. 4) visas försörjningsbatteriets spänning i batterispänningsindikatorn (bild 1 pos. 5) med en LED-kedja.

Grönt område	batterispänning tillräcklig
Gult område	batterispänning kritisk
Rött område	batterispänning för låg

Batterispänningsindikatorn fungerar endast när huvudströmbrytaren är på.

Indikator färskvattentank

Genom att trycka knappen (bild 1 pos. 2) aktiveras färskvattentankindikatorn (bild 1 pos. 1) och tankinnehållet visas med en LED-kedja i fjärdedelssteg.

Grönt område	Färskvattentank halvfull till full (1/2 - 3/4 – 1/1)
Gult område	Färskvattentank nästan tom (1/4)
Rött område	Färskvattentank tom (0)

Färskvattentankindikatorn fungerar endast när huvudströmbrytaren är på.

Tekniska data

Strömförsörjning:	Likspänning 12 V	
Genomföring:	enligt VDE:s bestämmelser och säkerhetslagen för apparater.	
Kontrolltecken:	CE	
Användning:	Till användning i caravan i kombination med MES Module A och B	
Frontplatta:	Aluminium, natur anodoxiderad, med tryck	
Höjd: 93 mm	Bredd: 88 mm	Vikt: 70 g (0,7 N)

Montering

Ta ut tillbehör ur kartongen och kontrollera att allting är fullständigt.

- 2 fästskruvar
- 1 tankkabel med fyllnivåsonder
- 1 seriell RS485 dataledningskabel (4-polig)
- 1 Bruksanvisning

Montera kontrolltavlan i caravanen på en plats som inte är utsatt för fuktighet. Utskärningen för kontrolltavlans inbyggnad måste vara c:a 68 mm bred och c:a 60 mm hög.

Anslutning



Anslutning till Module B

Kontrollera att batteriets och nätets samtliga försörjningsledningar på Module A och B har stängts av respektive har kopplats loss. Se bruksanvisningen Module A och B.

Ta bort kopplingsdosans lock på Module B. Se bruksanvisning Module B.

Anslut den seriella RS 485 dataöverföringsledningens 4-poliga kontakt till Module B:s kontakt. Se bruksanvisning Module B anslutningsplan (bild 3 pos. 6).

Anslut den seriella dataledningen RS485 till Module C2:s 4-poliga kontakt. På Module C2 finns en integrerad huvudströmbrytare. Om en separat huvudströmbrytare redan har anslutits till Module B så förlorar denna sin funktion i och med att en Module C2 ansluts och kan därför tas bort.

Anslutning färskvattentank

Anslut färskvattentankens ledning till Module C2:s 5-poliga kontakt.

Avslutande arbeten

Kontrollera att samtliga ledningar sitter fast. Montera kopplingsdosans lock. Anslut till nätet till slut.

Driftstart

Module C2 är i drift så fort anslutningarna har monterats och

huvudströmbrytaren är på.

Åtgärder vid driftproblem

Störning	Åtgärd
Färskvattentank-indikatorn indikerar inte.	Aktivera huvudströmbrytaren. Kontrollera anslutningen och ledningen till färskvattentanken och anslutningen och ledningen till Module B.
Spännings-indikatorn indikerar inte.	Aktivera huvudströmbrytaren. Kontrollera anslutningen och ledningen till Module B.
Laddningskontroll indikatorn indikerar inte.	Kontrollera anslutningen och ledningen för Module B.
Huvudströmbrytaren reagerar inte.	Kontrollera anslutningen och ledningen till Module B samt Module A:s och B:s säkringar och anslutningar. Se också bruksanvisning Module B.
Du kan inte fastställa en av störningarna som beskrivs här. Ändå fungerar apparaten inte.	Kontakta tillverkaren: Trautmann GmbH & Co. KG CALIRA-Apparatebau Lerchenfeldstr. 9 87600 Kaufbeuren Hemsida: www.calira.de E-post: info@calira.de

Istandsättning



En defekt apparat kan endast istandsättas av tillverkaren eller dess service. Beakta de allmänna säkerhetsföreskrifterna.

Garanti

Garanti beviljas för en tidsperiod på två år från och med inköpstillfälle. Brister på grund av material- eller tillverkningsfel avlägsnas kostnadsfritt i följande fall:

- * Apparaten skickas till tillverkaren kostnadsfritt.
- * Köpebevis har bifogats.
- * Apparaten har hanterats och använts ändamålsenligt.
- * Inga främmande reservdelar har byggts in, inga förändringar har genomförts.

Följtkostnader och naturlig slitning ingår inte i garantin.

Viktigt

När du ställer garantikrav är det absolut nödvändigt att respektive brist beskrivs utförligt. Detaljerade informationer underlättar och påskyndar bearbetningen. Vänligen har förståelse för att vi **inta kan ta emot** ofrankerade postförsändelser.

**Reparatur Rücksendeschein Repairs return voucher
Réparation - Bon de renvoi Réparation returblankett
Wichtig! Important! Viktigt!**

Eine Garantiereparatur kann nur gewährt werden, wenn der Kaufbeleg beiliegt
Repairs under warranty can only be carried out if proof of purchase is enclosed.

Une réparation sous garantie ne peut être assurée que lorsque la quittance
d'achat a été jointe.

Garantireparation beviljas endast när kvittot har bifogats.

Gerätebezeichnung Device description Désignation de l'appareil Apparatbeteckning

Kaufdatum:

Date of purchase:

Date d'achat:

Inköpstillfälle:

Kurze Fehlerbeschreibung Brief description of the fault
Brève description du défaut Kortfattad felbeskrivning

Absender Sender Expéditeur Avsändare

Name Name Nom Namn

Straße u. Nr. Street and number Rue et n° Gata och nr.

PLZ Ort Town and postcode Code postal, Localité Postnummer, stad

Telefon Telephone Téléphone


CALIRA[®] -Apparatebau

**Trautmann GmbH & Co. KG
- Kundendienstabteilung -
Lerchenfeldstraße 9**

D- 87600 Kaufbeuren

