

Betriebsanleitung NETZ-BATTERIE-AUTOMAT III

propower[®]

Verwendungszweck

Der PROPOWER Netz-Batterie-Automat III ist ein Stromversorgungsgerät für 12V-Verbraucher (z.B. Wasserpumpen, Ventilatoren, Glühlampen ...) aus dem 230 Volt-Wechselspannungsnetz. Der PROPOWER Netz-Batterie-Automat III besitzt eine Umschaltautomatic von Netz- auf Batteriebetrieb. Bei Netzbetrieb werden die angeschlossenen Verbraucher über den eingebauten Transformator und nachgeschaltetem Gleichrichter mit 12V ungesiebttem Gleichstrom (Gesamtausgangsleistung 60W) versorgt. Für den Betrieb von Geräten, die 12V gesiebten, reinen Gleichstrom benötigen, ist die Zuschaltung einer Siebkette erforderlich.

Wird die Netzversorgung unterbrochen, schaltet der PROPOWER Netz-Batterie-Automat III automatisch auf Batteriebetrieb um. Die Versorgung des angeschlossenen Verbrauchers erfolgt nun über den 12V-Eingang aus der angeschlossenen Versorgungsbatterie.

Der PROPOWER Netz-Batterie-Automat III darf nicht zum Laden von Batterien verwendet werden (Explosionsgefahr) !

Der Aufstellungsort muß sauber, trocken und gut belüftet sein.

Im Betrieb kann sich das Gehäuse auf ca. 50 C erwärmen. Halten Sie daher einen Mindestabstand von rundum 100 mm ein. Unzureichende Belüftung kann zur Überhitzung des Gerätes führen!

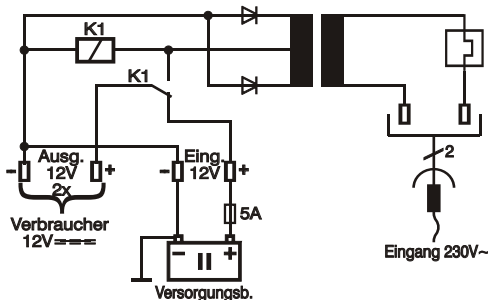
Technische Daten

Eingang: 1x12V==== und 1x230V~
Ausgang: 2x12V====
Leistung: 60 Watt
Gehäuse: Kunststoffgehäuse
Abm./Gew.: L 152, B 125, H 127mm / 2,0 kg
Netzanschlußkabel 1m lang



Art.-Nr. H02 232 0760 00 Made in Germany

Blockschaltbild, Anschlußplan:



B50 020020 00