

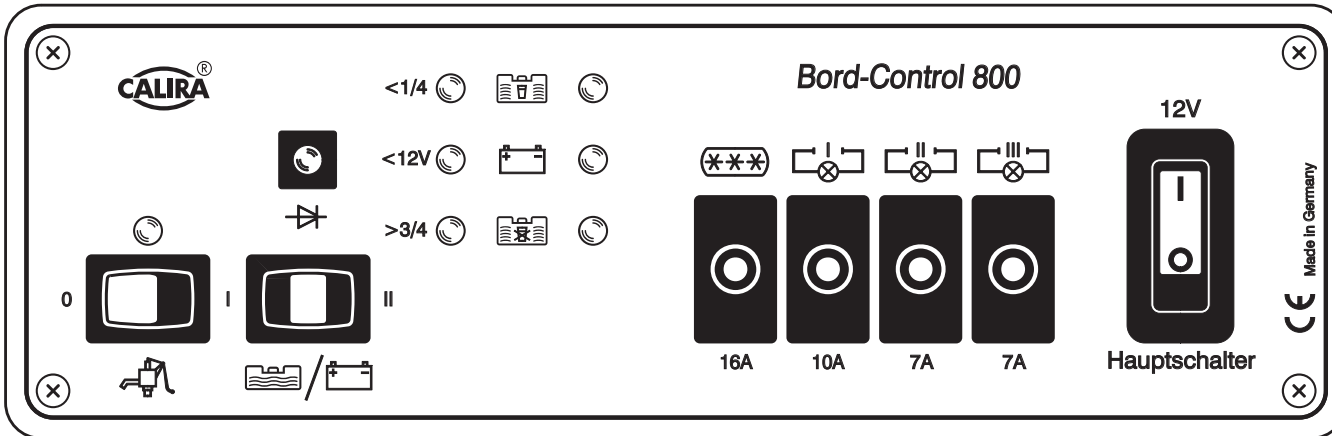


Anschlussplan

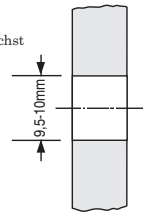
Bord Control 800

bei Verwendung von Batterie u. Ladeautomat (z.B. LG 612-DS/IU)

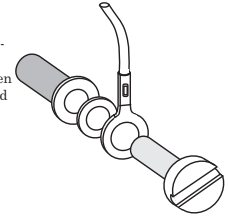
Art.-Nr. H08 012 0800 01



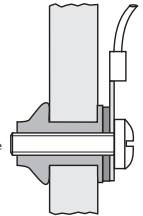
In die Tanks Löcher mit $\varnothing 9,5-10,0\text{mm}$ bohren.
Bohrungen von außen, und möglichst auch von innen, entgraten



Meßfühler zusammensetzen, Schrauben dabei mit Dichtmasse oder elastischem Kleber einsetzen, Schrauben zunächst nur lose von Hand anziehen



-Meßfühler in die Tankbohrung einsetzen
-Kabelfarben beachten- und mit Schraubendreher fest anziehen.

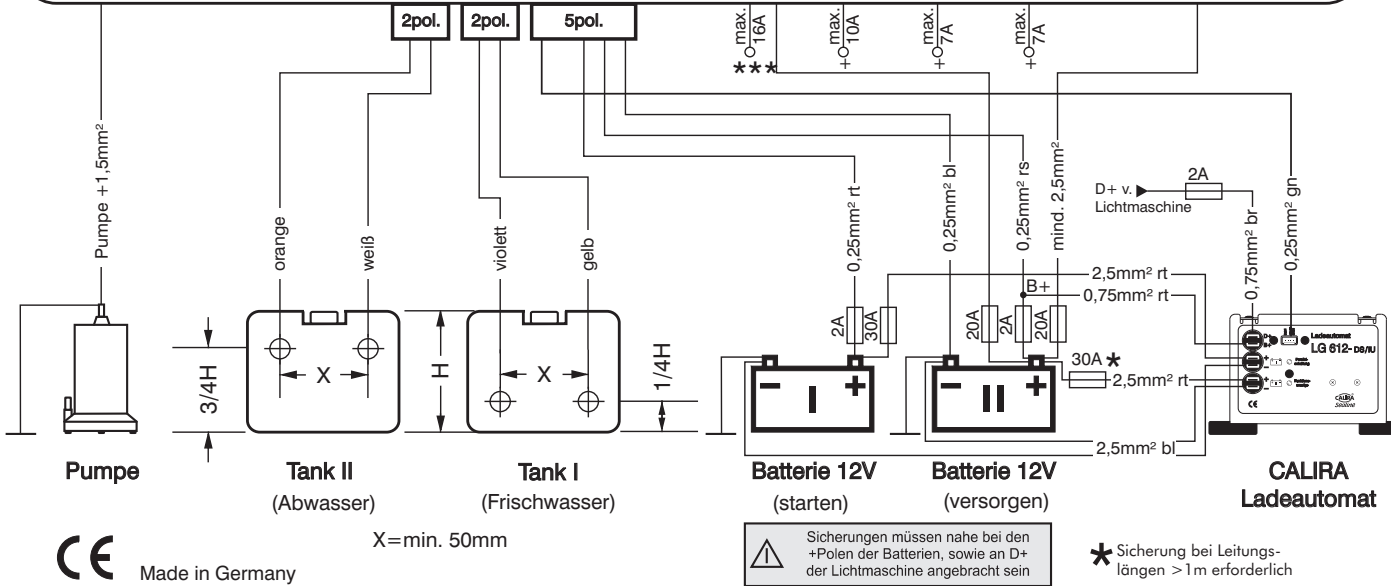


Der Rand der Gummidichtung wird dabei gegen die Außenwand des Tanks gepreßt. Innen bildet sich eine Gummiwulst, welche die Bohrung zuverlässig abdichtet

Empfehlung für Leitungsquerschnitte

Elektrische Leitungen sollten, um Spannungsverluste und Überlastungen zu vermeiden, nie zu schwach dimensioniert verlegt werden. Länge der Leitung und Strombelastung spielen eine wichtige Rolle beim Festlegen des Querschnittes. Die Werte der nachfolgenden Empfehlung sollten nicht unterschritten

| Länge | Strom | Querschnitt |
|-----------|---------------|-------------------------|
| bis 1,5m | bis 15/30Amp. | 1,5/4,0mm ² |
| bis 3,0m | bis 15/30Amp | 2,5/4,0mm ² |
| bis 6,0m | bis 15/30Amp | 4,0/6,0mm ² |
| über 6,0m | bis 15/30Amp | 6,0/10,0mm ² |



CE Made in Germany

⚠ Sicherungen müssen nahe bei den +Polen der Batterien, sowie an D+ der Lichtmaschine angebracht sein

* Sicherung bei Leitungslängen > 1m erforderlich

CALIRA Electronic GmbH & Co. KG Lerchenfeldstraße 9 87600 Kaufbeuren-Neugablonz