

Stromkreise

1 = Topp. bzw. Dreifarbenlicht	3A
2 = Dampferlicht	3A
3 = Beleuchtung Bug/Heck	7A
4 = Salingeuchte	7A
5 = Innenbeleuchtung	10A
6 = Innenbeleuchtung	10A
7 = Instrumentenbeleuchtung	3A
8 = Echolot/Sumlog	3A
9 = Bilgenpumpe	10A
10 = Frischwasserpumpe	10A
11 = Abwasserpumpe	10A
12 = Ankerwinde (Steuerstrom)	3A
13 = Autopilot/Windmeßanlage	7A
14 = Heizung	4A
15 = Kühlschrank	12A
16 = Funkanlage	7A

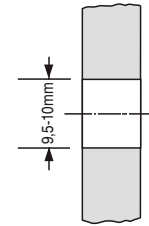
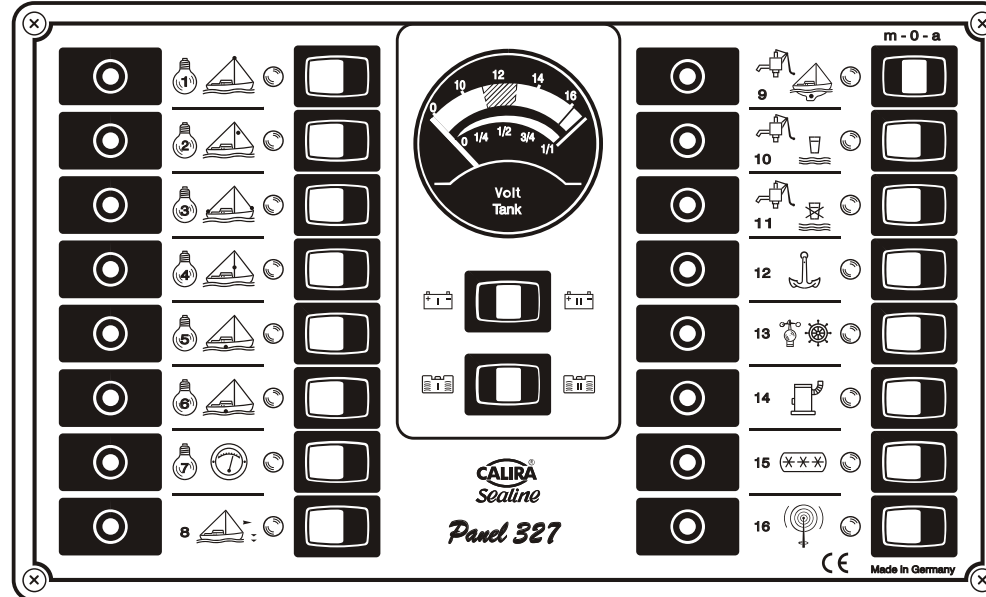


Bild 1

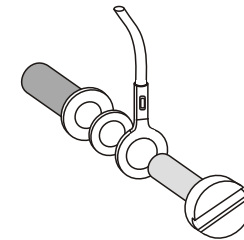


Bild 2

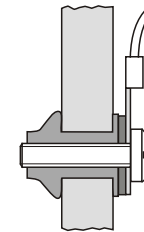
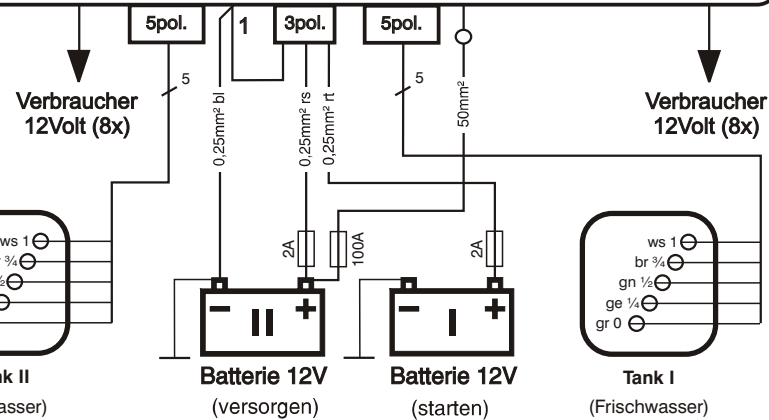


Bild 3

In die Tanks Löcher mit \varnothing 9,5-10,0mm bohren. Bohrungen von außen, und möglichst auch von innen, entgraten (siehe Bild 1)

Meßfühler zusammensetzen (Bild 2), Schrauben dabei mit Dichtmasse oder elastischem Kleber einsetzen, Schrauben zunächst nur lose von Hand anziehen.

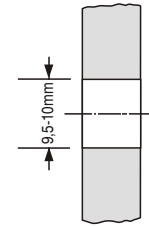
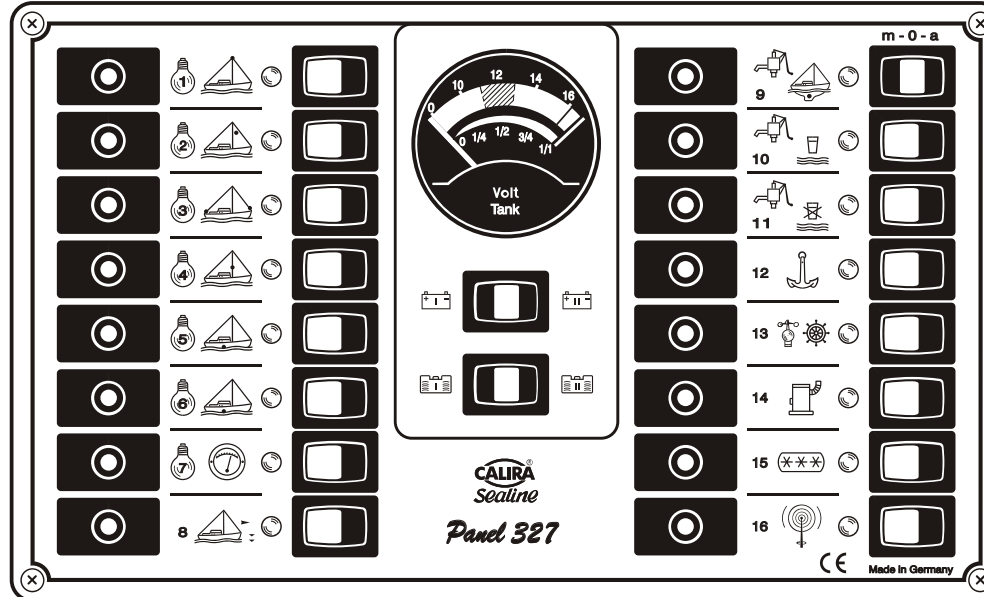
Meßfühler in die Tankbohrung einsetzen -Kabelfarben beachten- und mit Schraubendreher fest anziehen. Der Rand der Gummi-dichtung wird dabei gegen die Außenwand des Tanks gepreßt. Innen bildet sich eine Gummiwulst, welche die Bohrung



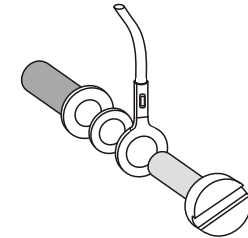
Sicherungen müssen nahe bei den +Polen der Batterien angebracht sein

Consumer circuits

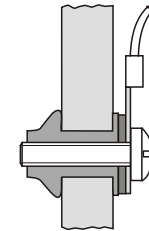
- | | |
|--------------------------------|-----|
| 1 = Masthead light | 3A |
| 2 = Steaming light | 3A |
| 3 = Lighting prow/stern | 7A |
| 4 = Deck light | 7A |
| 5 = Interior lights | 10A |
| 6 = Interior lights | 10A |
| 7 = Instrument lighting | 3A |
| 8 = Echolot/Sumlog | 3A |
| 9 = Bilge pump | 10A |
| 10 = Freshwater pump | 10A |
| 11 = Waste water pump | 10A |
| 12 = Anchor windlass (control) | 3A |
| 13 = Autopilot/Windmeas. | 7A |
| 14 = Heating | 4A |
| 15 = Refrigerator | 12A |
| 16 = Radio | 7A |



Picture 1



Picture 2



Picture 3

Drill holes into the tanks with 9,5-10,0mm diameter. Burr the holes from both sides. (Pic. 1)

Compose the sensor (Pic. 2), insert the screw with sealing compound and fasten screws first only by hand.

Insert the sensor into the hole in the tank and fasten it with a screw driver. Note the wire colours. The edge of the rubber gasket is pressed against the outer surface of the tank. Inside the tank it forms a rubber fold, which seals the hole sure.

Fuses must be assembled near to the + poles of the batteries

