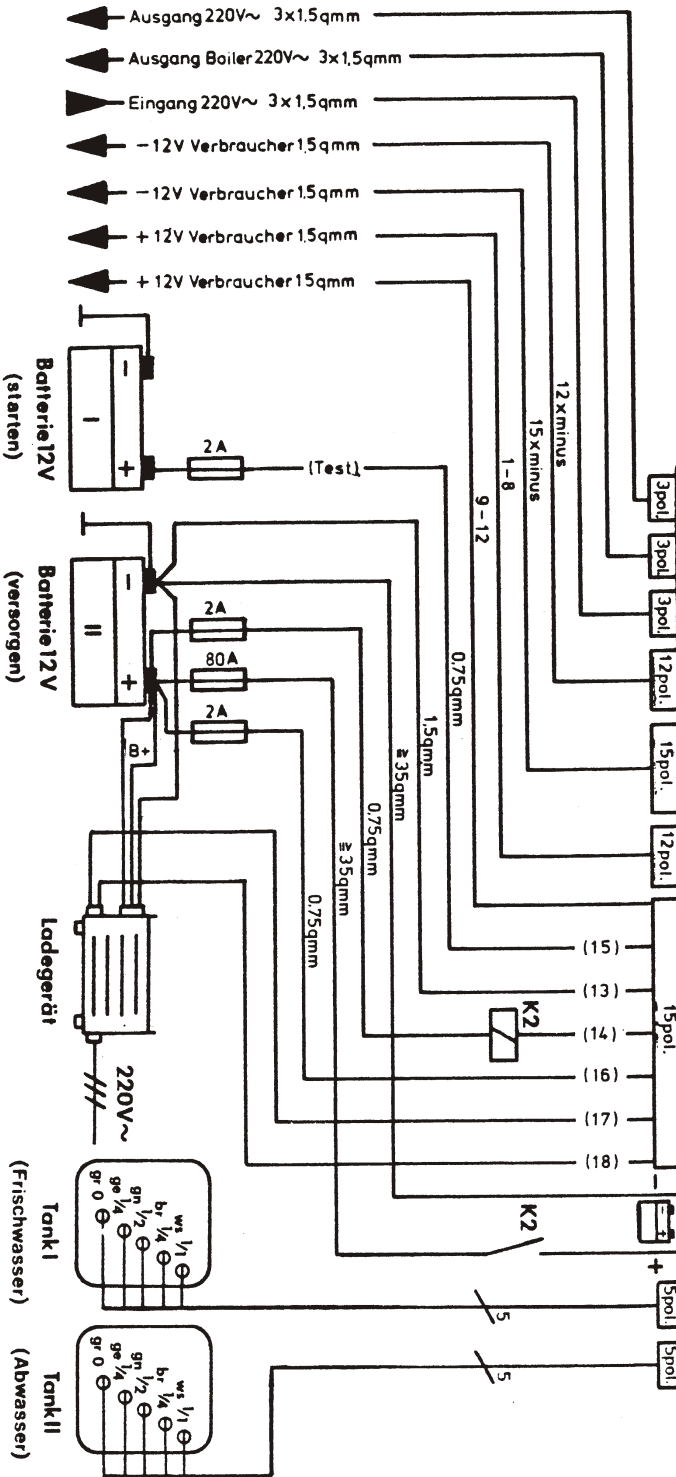
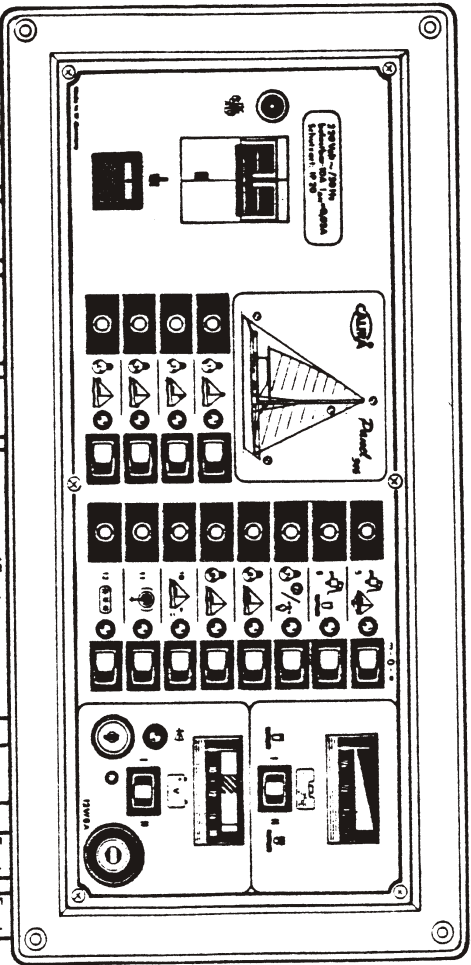




# Anschlussplan

## Panel 346

Best.-Nr. H08 012 034600



- 1 = Toplicht bzw. Dreierberberlicht
- 2 = Dampferlicht
- 3 = Beleuchtung Bug
- 4 = Beleuchtung Heck
- 5 = Bilgenpumpe
- 6 = Frischwasserpumpe
- 7 = Windmelanlage/Instrumentenbel
- 8 = Innenbeleuchtung
- 9 = Innenbeleuchtung
- 10 = Echolot/Sunlog
- 11 = Funkanlage u. Radio
- 12 = Kühlschrant
- 13 = minus (-)
- 14 = Relais K2
- 15 = + Batterie (Test)
- 16 = + Batterie (Test)
- 17 = grün } Fernbedienung von
- 18 = schwarz } Calira Ladegerät

Sicherungen müssen nahe bei den + Polen der Batterien sowie an D+ der Lichtschiene angebracht werden.

### Empfehlung für Leitungsquerschnitte

Elektrische Leitungen sollten, um Spannungsverluste und Überlastung zu vermeiden, nie zu schwach dimensioniert verlegt werden. Länge der Leitung und Strombelastung spielen eine wichtige Rolle beim Festlegen des Querschnittes. Die Werte der nachfolgenden Empfehlung sollten nicht unterschritten werden.

| Länge    | Strom          | Querschnitt  |
|----------|----------------|--------------|
| bis 1,5m | bis 12/30 Amp. | 1,5/ 6,0 qmm |
| bis 3,0m | bis 15/30 Amp. | 2,5/ 6,0 qmm |
| bis 6,0m | bis 15/30 Amp. | 4,0/ 1,0 qmm |

Made in W.-Germany

Manfred Trautmann · CALIRA-Apparatebau · Lerchenfeldstraße 9 · 8950 Kaufbeuren-Neugablonz