

Empfehlung für Leitungsquerschnitte

Elektrische Leitungen sollten, um Spannungsverluste und Überlastung zu vermeiden, nie zu schwach dimensioniert verlegt werden. Länge der Leitung und Strombelastung spielen eine wichtige Rolle beim Festlegen des Querschnittes. Die Werte der nachfolgenden Empfehlung sollte nicht unterschritten werden.

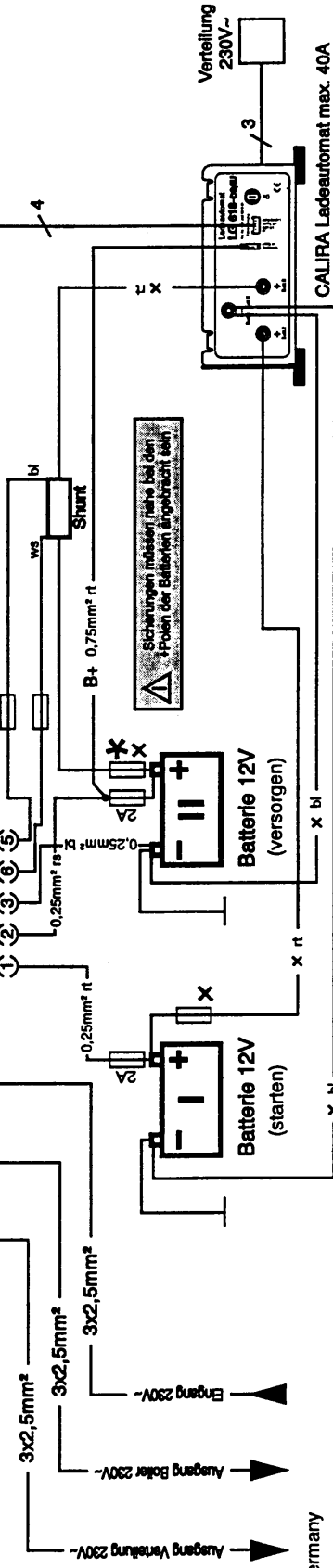
Länge	Strom	Querschnitt
bis 1,5m	bis 15/30Amp.	= 1,5/6,0mm ²
bis 3,0m	bis 15/30Amp.	= 2,5/6,0mm ²
bis 6,0m	bis 15/30Amp.	= 4,0/10,0mm ²

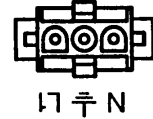
Empfehlung für Absicherung

Querschnitt [mm ²]	Sicherung [A]
2,5	15
4,0	20
6,0	25
10,0	40

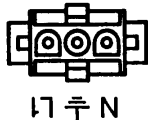
X Querschnitt u. Sicherungswert je nach verwendbarem Leitungsgerät (siehe Bedienungsanleitung LG)

* Sicherung nur bei Leitungslängen > 1m erforderlich

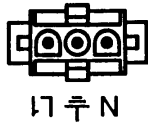




Ausgang Verteilung 230V~

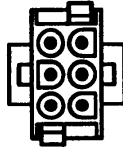


Ausgang Boiler 230V~



Engang 230V~

- 1 = +Pol Batterie I
- 2 = +Pol Batterie II
- 3 = minus
- 4 = (nicht belegt)
- 5 = blau Shunt
- 6 = weiß Shunt



- 1 2 3
- 4 5 6

CALIRA
Sealine

Panel 117



Panel 117

Landanschluß, Schutzschalterfunktion LS/FI
Schalt-/ Kontrolltafel zur Absicherung des Bootes, wenn im Hafen oder im Winterlager an das 230V-Volt- Wechselstromnetz angeschlossen wird. Der zweipolige Leitungsschutzautomat mit integriertem FI-Schutzschalter sichert vor Überlast, Kurzschluß und elektrischen Unfällen.

Abschaltung des Netzes erfolgt bei einem Fehlerstrom von 30mA, bzw. im Überlastfall bei 16A.

Mit grüner Kontrollleuchte für Netzanschluß, beleuchtetem Schalter für separaten 230V-Boileranschluß, 230V-Steckdose, Ladestromkontrolle (Amperemeter), Voltmeter für Batterie I u. II und Ladekontrolltaster LK II für CALIRA-Ladeautomaten
Alle Zu- und Abgänge rückseitig auf geschlossener Abdeckkappe über eindeutig gekennzeichnete Schraub- und Steckverbindungen.

Technische Daten:

Gehäuse: Alu-Frontplatte, mattschwarz eloxiert

Kunststoffgehäuse, schwarz

Abm./Gew.: H190xB265xT155mm / 1,1kg

Ausstattung:

- Leitungsschutzschalter, 2polig schaltend 16A; ● Fehlerstrom-Schutzschalter (FI) 30mA; ● Netzkontrollleuchte, grün; ● 230V-Boileranschluß, schaltbar; ● 230V-Steckdose; ● Amperemeter beleuchtet; bis 40A belastbar; ● Voltmeter für Batterie I und II; ● Ladekontrolltaster LK II, paßend zu Ladegeräten mit 2 oder 3 Ladeausgängen (Anzeige- und Auslösetaster für Ladevorgang)
- Schraub- und Steckverbindungen für alle Ein- und Ausgänge.

Beipack:

- Meßkabelsatz 5m lang; ○ Rundsteckhülsen/Steckergehäuse
- kabelschuhe; ○ Befestigungsschrauben; ○ Bedienungsanleitung
- Shunt.



Made in Germany