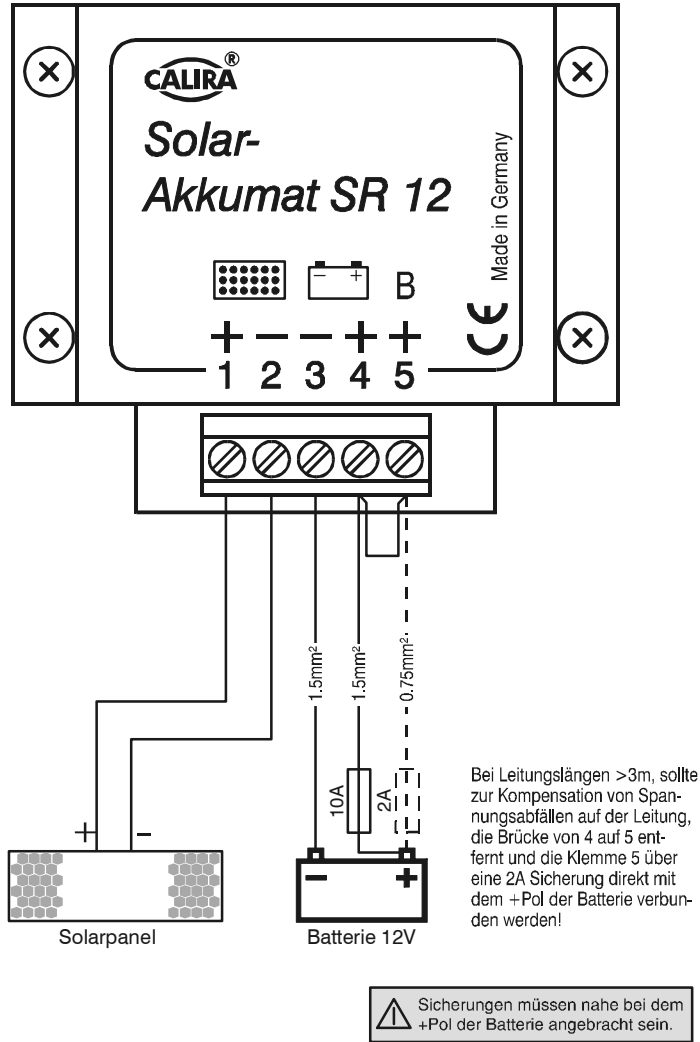

**Betriebsanleitung
Operating Instructions
Mode d'emploi**



**Solar-Akkumat
SR 12**

Anschlussplan



Stand: 08.07.2004

Technische Änderungen vorbehalten

Laderegler

Zwischenschaltgerät zur Regelung des Ladestromes vom Solarpanel zur Batterie. Lädt die Batterie mit maximalem Strom, den das Solarpanel entsprechend der momentanen Sonneneinstrahlung liefern kann bis zur Gasungsspannung und schaltet danach auf Erhaltungsladung um. Ein Überladen der Batterie wird verhindert. Sinkt die Batteriespannung durch Stromentnahme, wird sofort mit dem vom Solarpanel zur Verfügung stehendem Strom nachgeladen. Bei Dunkelheit wird der Stromrückfluss zum Solarpanel gesperrt.

Technische Daten

Gehäuse:	Kunststoff, schwarz
Abmessungen/Gewicht:	L 68mm x B 57mm x H 24mm, 40g
Betriebsspannung:	10 – 16Volt
Schaltstrom:	Max. 5Ampere Dauerstrom
Stromaufnahme:	1,8mA von Batterie für die Regelelektronik
Verlustleistung:	0,5Watt pro 1Ampere Ladestrom
Ladespannung:	Hauptladung 14,4Volt/ Erhaltungsladung 14,2Volt
Lieferumfang:	Solar-Akkumat SR 12, Beipack, Betriebsanleitung

Garantie

Garantie wird in dem Zeitraum von zwei Jahren ab Kaufdatum gewährt. Mängel infolge Material- oder Fertigungsfehler werden kostenlos beseitigt wenn:

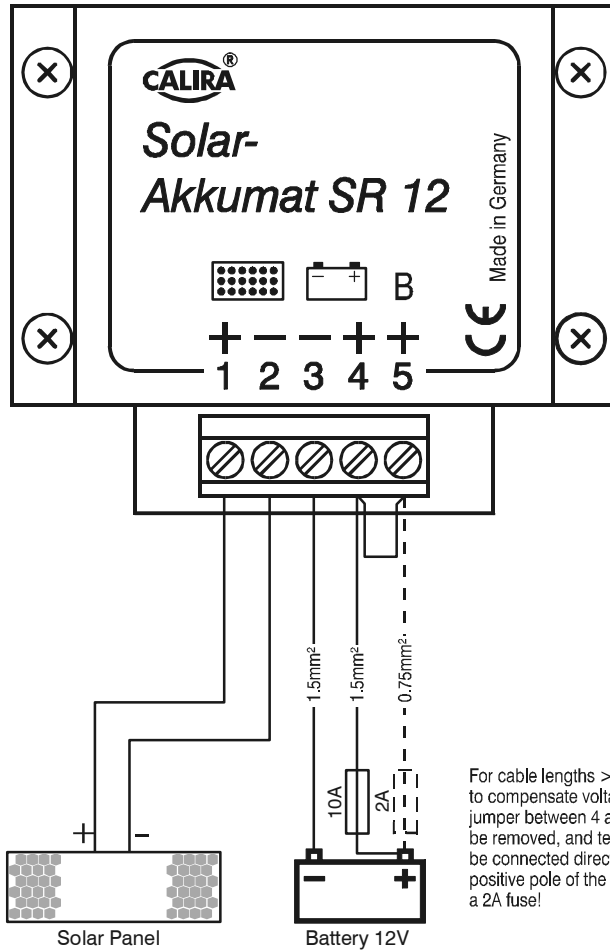
- * Das Gerät dem Hersteller kostenfrei zugesandt wird.
- * Der Kaufbeleg beiliegt
- * Das Gerät bestimmungsgemäß behandelt und verwendet wurde.
- * Keine fremden Ersatzteile eingebaut oder Eingriffe vorgenommen wurden.

Nicht unter die Garantie fallen Folgekosten und natürliche Abnutzung.

Wichtig

Bei Geltendmachung von Ansprüchen aus Garantie und Gewährleistung ist eine ausführliche Beschreibung des Mangels unerlässlich. Detaillierte Hinweise erleichtern und beschleunigen die Bearbeitung. Bitte haben Sie Verständnis dafür, dass wir Sendungen, die uns unfrei zugehen, **nicht annehmen** können.

Connection diagram



For cable lengths >3 m, in order to compensate voltage drops the jumper between 4 and 5 should be removed, and terminal 5 should be connected directly with the positive pole of the battery via a 2A fuse!

Fuses should be fitted near the positive pole of the battery

Version: 08.07.2004

The right to make technical modifications is reserved.

Charge Controller

Intermediate switching device for controlling the charge current from the solar panel to the battery. Charges the battery with the maximum current that the solar panel can supply according to the current solar radiation level up to the gassing voltage and then switches to holding charge. Overcharging of the battery is prevented. If the battery voltage falls due to current being drawn, the battery is recharged immediately with the current available from the solar panel. At night, a return flow of current back to the solar panel is prevented.

Technical data

Housing:	Plastic, black
Dimensions/weight:	L 68mm x W 57mm x H 24mm, 40g
Operating voltage:	10 – 16V
Switched current:	max. 5A permanent current
Current input:	1.8mA from the battery for the control electronics
Power loss:	0.5W per 1A charge current
Charge voltage:	main charge 14.4V/ holding charge 14.2V
Scope of supply:	Solar-Akkumat SR 12, accessories kit, operating instructions

Warranty

The warranty is in force for a period of two years from date of purchase. Defects arising from material or manufacturing faults will be rectified free of charge, provided that:

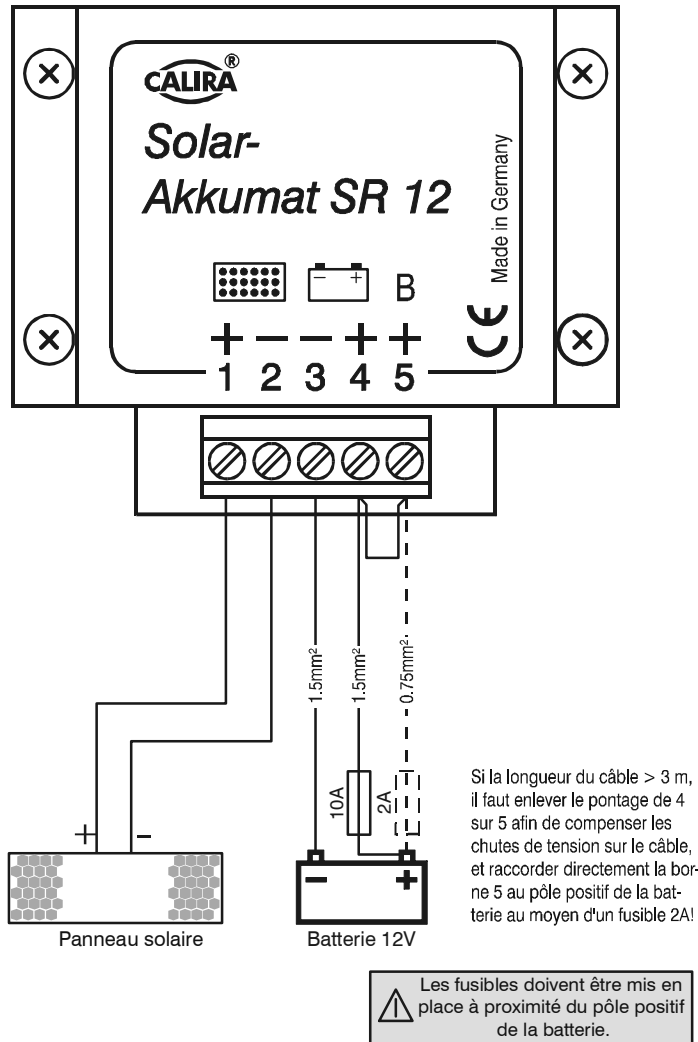
- * The device is sent to the manufacturer postage paid.
- * Proof of purchase is enclosed.
- * The device has been handled and used according to its specified purpose.
- * No foreign spare parts were installed and the device has not been interfered with.

Consequential costs and normal wear and tear are excluded.

Important

Claims made under warranty should be accompanied by a detailed description of the fault. This facilitates and expedites the processing. Please bear in mind that we **cannot accept** items sent without the correct postage having been paid.

Schéma de raccordement



Révision : 08.07.2004

Sous réserve de modifications techniques.

Régulateur de charge

Appareil d'interconnexion pour le réglage du courant de charge d'un panneau solaire vers la batterie. Permet de charger la batterie avec le courant maximal que le panneau solaire peut livrer en fonction de l'ensoleillement momentané, cela jusqu'à la tension de dégagement gazeux, puis commute ensuite en charge de maintien. On évite ainsi une surcharge de la batterie. Dès que la tension de la batterie diminue suite à une consommation de courant, elle est immédiatement rechargée à l'aide du courant fourni par le panneau solaire. En cas d'obscurité, le retour de courant vers le panneau solaire est bloqué.

Caractéristiques techniques

Boîtier :	Plastique noir
Dimensions / poids :	L 120 x l 100 x H 24mm / 40g
Tension de service :	10 – 16Volt
Courant de commutation:	Max. 5 ampère de courant permanent
Absorption de courant :	1,8mA de la batterie pour l'électronique de réglage
Perte de puissance :	0,5 Watt pour 1 Ampère de courant de charge
Tension de charge :	Charge principale 14,4 Volt/ charge de maintien 14,2 Volt
Pièces fournies :	Solar-Akkumat SR 12, notice explicative, mode d'emploi

Garantie

La garantie est assurée pendant une période de deux ans à compter de la date d'achat. Les défauts résultant d'un vice de matériel ou de fabrication sont réparés gratuitement lorsque :

- * L'appareil a été renvoyé sans frais au fabricant.
- * La quittance d'achat a été jointe.
- * L'appareil a été manipulé et utilisé conformément aux prescriptions.
- * Aucune pièce de rechange étrangère n'a été montée et aucune intervention n'a été effectuée.

Les frais subséquents et l'usure naturelle ne tombent pas sous le coup de la garantie.

Important

En cas de mise en valeur de droits relevant de la garantie, il est indispensable d'effectuer une description détaillée du défaut en question. Des renseignements détaillés facilitent et accélèrent le traitement. Nous vous prions de bien vouloir faire preuve de compréhension sur le fait que nous **ne** pouvons **pas accepter** les envois, qui nous parviennent en port dû.

Reparatur Rücksendeschein
Repairs return voucher
Réparation - Bon de renvoi
Wichtig! Important!

Eine Garantiereparatur kann nur gewährt werden, wenn der Kaufbeleg beiliegt
Repairs under warranty can only be carried out if proof of purchase is enclosed.
Une réparation sous garantie ne peut être assurée que lorsque la quittance
d'achat a été jointe.

_____ Gerätebezeichnung Device description Désignation de l'appareil

Kaufdatum:
Date of purchase: _____
Date d'achat:

Kurze Fehlerbeschreibung Brief description of the fault Brève description du défaut

Absender Sender Expéditeur

Name Name Nom

Straße u. Nr. Street and number Rue et n°

PLZ Ort Town and postcode Code postal, Localité

Telefon Telephone Téléphone


CALIRA® -Apparatebau
Trautmann GmbH & Co. KG
- Kundendienstabteilung -
Lerchenfeldstraße 9
D- 87600 Kaufbeuren

